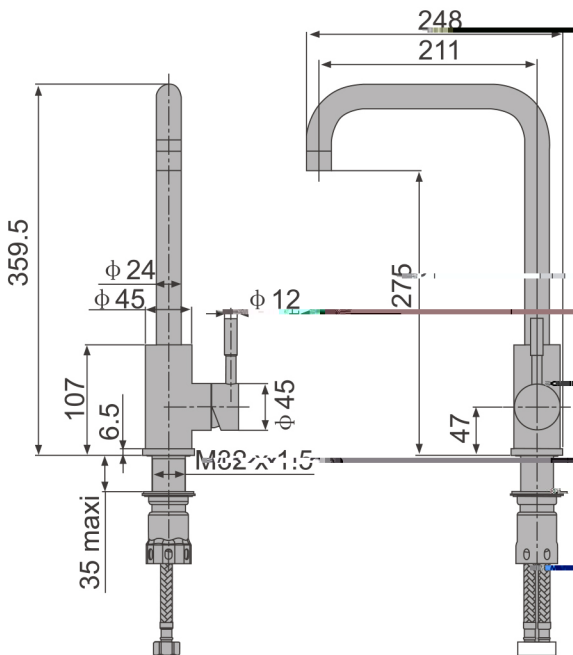




SH-ABC
精制您的生活

FAUCET SERIES
龙头系列



SH702 纳米黑七字龙头

工艺 Process 纳米

阀芯 Valve Core 陶瓷阀芯

工艺 Process 棒料焊接

材料 Material SUS304 拉丝不锈钢

304进水管6分(保险丝)可保